

## Машинобудування і зварювальне виробництво

*that oscillation magnetic abrasive treatment is able to process super hard ceramics not violating her internal structure and change of geometrical form.*

**Keywords:** *oscillation magnetic abrasive treatment, warming purveyances, super hard ceramics, abrasive treatment, distinguished heat, process of cutting, nitride of ceramic.*

Рецензент: С. С. Самоутугін  
д-р техн. наук, проф., ДВНЗ «ПДТУ»  
Стаття надійшла

УДК 629.5.035.8: 539.422.24

Сагиров И. В., Гаркуша Г. Г., Власов В. Т., Жерлицина О. В.

### ИССЛЕДОВАНИЕ ПРИЧИН УСТАЛОСТНОГО РАЗРУШЕНИЯ СУДОВЫХ ГРЕБНЫХ ВАЛОВ

*В статье обобщена статистика поврежденных гребных валов судов. Сделаны выводы об основных причинах повреждений судовых валов, выявлены области повреждений.*

*Установлено, что разрушение валов происходит из-за появления усталостных микротрещин. Наиболее опасным местом усталостного повреждения является зона перехода цилиндрической части вала в коническую. Выделены главные закономерности в появлении и развитии трещин. Проведены испытания на усталостную прочность и электронная микроскопия изломов, восстановленных наплавкой судовых валов.*

**Ключевые слова:** *причины аварий, валопровод, гребной вал, усталостная трещина, характер разрушения.*

#### **Постановка проблемы.**

Увеличение количества перевозимых грузов морским транспортом, при одновременном усилении безопасности морских перевозок является важной и сложной задачей. Проблемы безопасности человеческой жизни и защиты окружающей среды отражены в регламентирующих документах международных конвенций МАРПОЛ-73/78 и СОЛАС-74. К основным видам опасностей, возникающих при эксплуатации речных и морских судов, и причин аварий по статистике [1] можно отнести: повреждения корпуса, опрокидывание и затопление судна, потеря хода, потеря управляемости, пожар, контакт с внешними объектами и т. д. В то же время потеря хода и потеря управляемости, т.е. повреждения пропульсивного комплекса судна (рис. 1), составляют 50 % всех причин аварий. А около 18 % всех повреждений деталей пропульсивного комплекса судна составляют повреждения валопроводов, что составляет около 10 % всех причин аварий.

#### **Анализ последних публикаций.**

Повышение долговечности судовых валов рассматривалась многими авторами, такими как Кравцов Т. Г., Голобородько Ж. Г., Филимонов Г. Н., Балацкий Л. Т., Лысенков П. Н., Абрамович С. Ф., Румб В. К., и др. По статистике и литературным данным наиболее уязвимым и подверженным разрушению в валопроводе является гребной вал [2].

Судовой валопровод представляет собой систему валов, соединенных между собой, и передает крутящий момент от главного двигателя (ГД) к движителям (гребным винтам). Валопроводы и дейдвудные устройства на судах отличаются большим конструктивным разнообразием [3]. При этом, независимо от расположения в корпусе судна, валопровод состоит из характерных элементов (рис. 2).

## Машинобудування і зварювальне виробництво

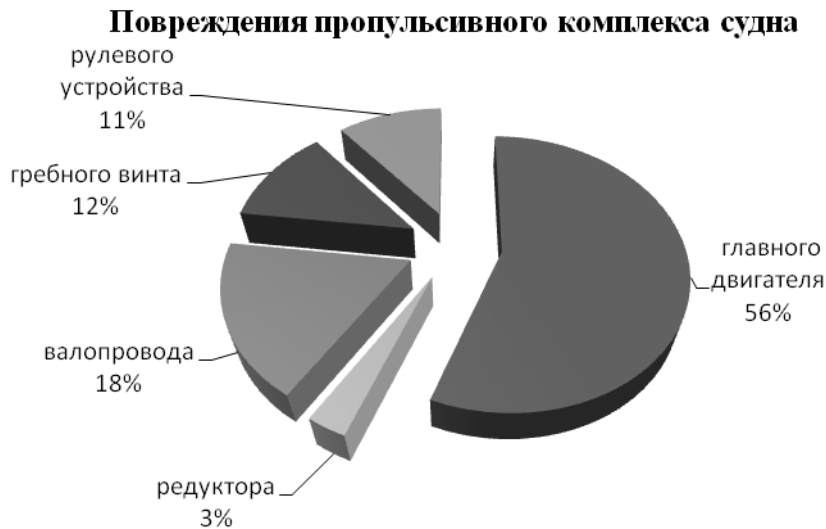


Рисунок 1 – Статистика повреждений пропульсивного комплекса судна

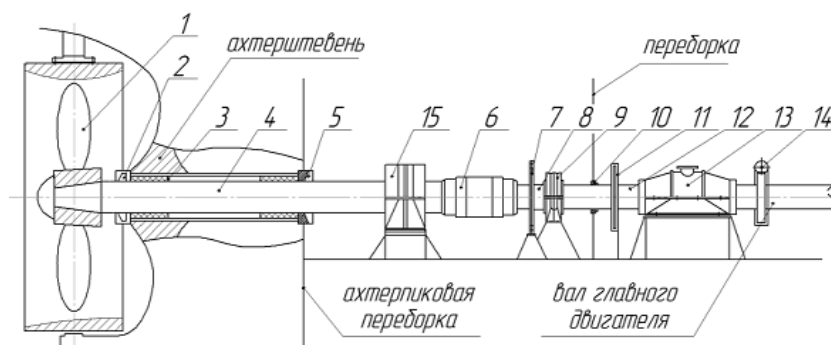


Рисунок 2 – Конструкция судового валопровода:

- 1 – гребной винт; 2 – кормовое дейдвудное уплотнение; 3 – дейдвудное устройство;  
 4 – гребной вал; 5 – носовое дейдвудное уплотнение; 6 – полумуфта гребного вала;  
 7 – тормоз; 8 – промежуточный вал; 9 – промежуточный подшипник; 10 –  
 переборочное уплотнение; 11 – токосъемное устройство; 12 – упорный вал; 13 – упорный  
 подшипник;  
 14 – валоповоротное устройство; 15 – промежуточный подшипник

Количество валопроводов судна зависит от числа главных двигателей и лежит в пределах от 1 до 5. Дейдвудное устройство предназначено для размещения и вывода гребного вала за пределы корпуса судна с уплотнением на выходе, а также для обеспечения водонепроницаемости корпуса судна [4]. К основным элементам дейдвудного устройства относятся: дейдвудная труба, дейдвудные подшипники, уплотнения, система смазки и система охлаждения.

Расчет судовых валопроводов основан на количестве и расположении опор в системе (рис. 3). Варианты конструктивных схем валопроводов: на двух дейдвудных подшипниках (рис. 3а) с двигателем внутреннего сгорания (ДВС), на двух дейдвудных и одном выносном подшипниках (рис. 3б, ГТЗА – главный турбозубчатый агрегат), на одном дейдвудном и одном выносном подшипниках (рис. 3в).

Машинобудування і зварювальне виробництво

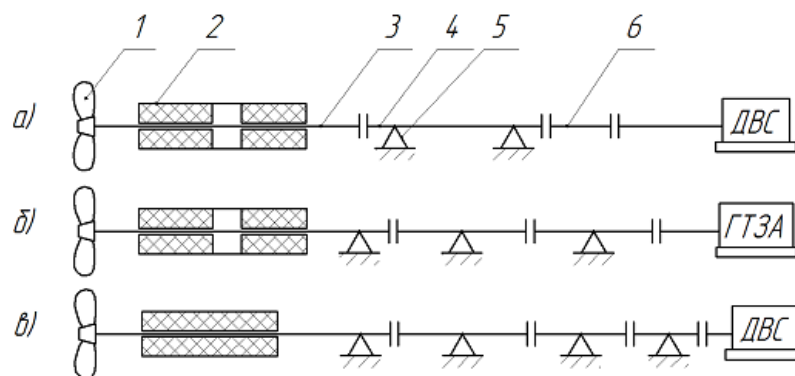


Рисунок 3 – Конструктивные схемы судовых валопроводов:

1 – гребной винт; 2 – дейдвудное устройство; 3 – гребной вал; 4 – промежуточный вал;  
5 – опорный подшипник; 6 – вал-проставка

Анализ причин разрушения гребных валов среднетоннажных судов проектов 507, 1565, 05074М показал, что одной из основных причин поломки валов этой серии является наплавка, которая производится вместо ранее насаженных облицовок. В таблице 1 сведены данные о местах поломки гребных валов данных проектов. Все суда находятся значительное время в эксплуатации.

Таблица 1 – Характерные места разрушений гребных валов с наплавкой

Название судна	Место разрушения вала
т/х «Волго-Дон-239»	В средней части, вне наплавки
т/х «Волго-Дон-2314»	В районе носовой бронзовой облицовки
т/х «Волго-Дон-5081»	В зоне наплавки
т/х «Волго-Дон-5078»	В средней части, вне наплавки
т/х «Волго-Дон-5039»	У кормового торца кормовой облицовки
т/х «Невский-28»	В зоне кормовой шейки
т/х «Невский-21»	В районе кормовой наплавленной шейки

Имели место случаи поломки гребных валов, не подвергавшихся наплавке. Такие данные приведены в таблице 2.

Таблица 2 – Данные о поломке гребных валов, не подвергавшихся наплавке

Название судна	Номер проекта
т/х «Волжский-31»	05074М
т/х «Волго-Дон-5061»	1565
т/х «Волго-Дон-5057»	1565
т/х «Дмитрий Варварин»	05074М
т/х «Чална»	507
т/х «Шокша»	507

### Цель исследования.

Изучение причин усталостного разрушения судовых гребных валов и выявление закономерностей в появлении и развитии трещин таких валов.

Все судовые валы должны удовлетворять требованиям межгосударственного стандарта ГОСТ 24725-81 «Валы судовых валопроводов. Общие технические требования (Shafts of ship shafting. General specifications)». При эксплуатации все суда должны проходить освидетельствование по требованиям *Руководства по освидетельствованию морских судов в эксплуатации* (РОМСЭ) Регистра судоходства Украины, которое разработано на основе «Правил освидетельствования судов» (ПОС), издания 2007-2008 гг., «Правил класифікації та побудови морських суден», издания 2002-2003 гг. и «Бюлетенів змін та доповнень» № 1 (2003 р.), № 2 (2005 р.), № 3 (2008 р.) с учетом и анализом аналогичных требований ведущих классификационных обществ – членов Международной ассоциации классификационных обществ (МАКО) и соответствующих резолюций Международной морской организации.

### Основной материал исследований.

В результате освидетельствований различных судов главными причинами разрушений судовых валов названы усталостные трещины. В результате анализа выявленных повреждений судовых валов, а также проведенных металлографических исследований было установлено, что в процессе эксплуатации судовые гребные валы подвергаются циклическим переменным нагрузкам, при этом напряжения, возникающие под действием различных моментов, достигая критических значений, могут приводить к появлению микроскопических дефектов металла. В свою очередь, накопление дефектов внутри металла приводит к межзеренному разрушению, и в результате, к появлению микротрещин. Трещины со временем увеличиваются, происходит развитие трещин в направлении наибольших напряжений (рис. 4). Когда одна или несколько трещин достигают критических размеров, происходит разрушение валов.



Рисунок 4 – Трещины в средней части гребного вала: а) под углом к оси, б) пересекающиеся

Обычно трещины развиваются на поверхности и постепенно растут к центру вала, создавая острый надрез в сечении. Было установлено, что трещины могут развиваться в различных частях вала от различных причин, связанных с особенностью эксплуатации и нагружения конкретных валопроводов и судов в целом (рис. 5).

Машинобудування і зварювальне виробництво

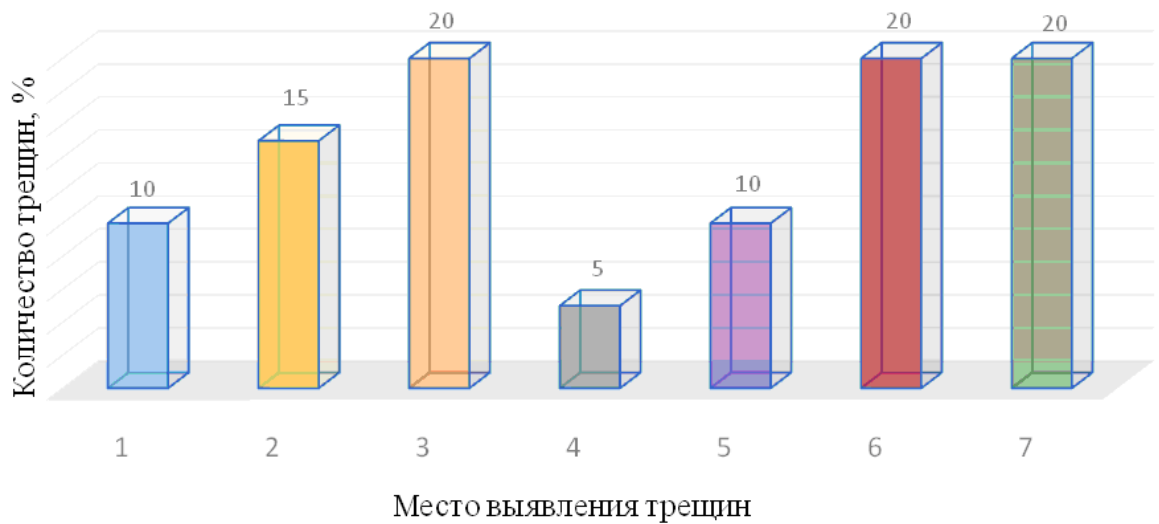


Рисунок 5 – Места появления трещин в гребных валах:

1 - у кромки облицовки, 2 - в месте шпоночного паза, 3 - в районе большего диаметра конуса, 4 - под изоляцией, 5 - цевье вала, 6 - сварные швы и околошовная зона, 7 - другие

Усталостное разрушение валов происходит в две стадии: в первой стадии трещина зарождается, во второй – трещина развивается. В первой стадии металл вала подвергается значительным пластическим деформациям, которые обычно имеют локальный характер. В результате накопления пластических деформаций в объеме возникают одна или несколько микротрещин, которые затем могут перерасти в магистральные. Вторая стадия характеризуется развитием магистральной трещины. Развитие усталостной трещины зависит от многих причин и условий, главными из которых являются материал вала, условия нагружения, коррозия среды и т.д. Асимметрия циклов нагружения вала и наличие в конструкции вала концентраторов напряжений (чем меньше радиус концентратора, тем больше напряжения) являются важными причинами появления усталостных трещин. Поэтому сегодня получили распространение безшпоночные соединения валов. Также значительное влияние на условия зарождения и развития трещины играют температурный режим работы вала, масштабный коэффициент, наличие задиров и износ вала.

Наиболее опасным местом усталостного повреждения оказалась зона перехода цилиндрической части вала в коническую, рис. 6-8, т. е. участок вала между носовым торцом ступицы гребного винта и торцом облицовки вала. В этих зонах, где существует высокая концентрация напряжений, и образуются усталостные трещины. Усталостные трещины, образующиеся на поверхности вала, являются началом разрушения вала в процессе эксплуатации и под действием коррозии.

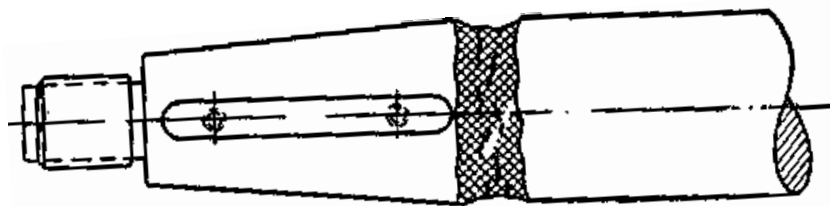


Рисунок 6 – Характер расположения трещин на гребном валу

## Машинобудування і зварювальне виробництво

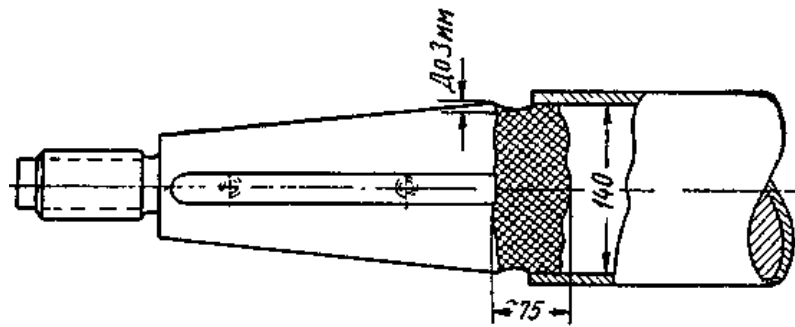


Рисунок 7 – Характер корозійного роз'їдання гребного вала як причина зародження тріщини

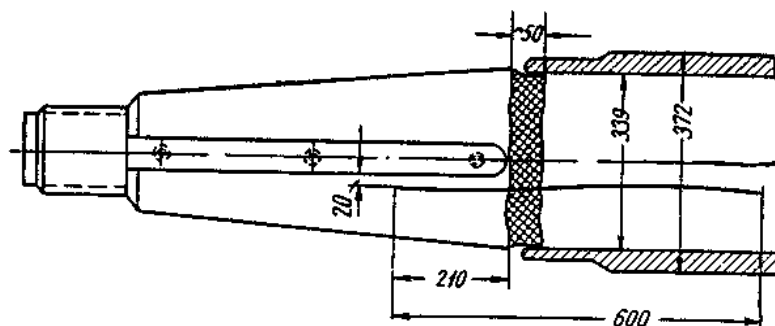


Рисунок 8 – Повреждения гребного вала и зародение трещины под облицовкой

При эксплуатации гребных валов были случаи значительного проникновения трещин в глубь металла, что обнаруживается в процессе докования судна и освидетельствования состояния гребного вала. Восстановленные наплавкой судовые валы имеют значительные прочностные свойства, сравнимые с новыми изделиями. Были проведены испытания валов диаметром 70 мм на усталостное разрушение при циклических нагрузках (рис. 9). Валы были наплавлены: *а)* – сталь 08X19H11Ф2С2. *б)* – сталь 04X19H11М3. *в)* – сталь 08X20H9С2БТЮ. Наибольшую циклическую прочность показал третий образец при нагрузке  $\sigma = 160$  МПа выдержал  $N = 1 \cdot 10^7$  циклов, при  $\sigma = 180$  МПа выдержал  $N = 8 \cdot 10^6$  циклов, при  $\sigma = 200$  МПа после  $N = 6,1 \cdot 10^6$  циклов произошло разрушение.

Образцы разрушенных валов были исследованы на электронном растровом микроскопе РЭМ-100У. На рис. 10 представлены фото вязкого внутрішньозеренного разрушения поверхностного слоя восстановленного гребного вала с различным размером чашек и частиц второй фазы на их вершинах.

Скорость и прогнозирование развития трещины [5] – одна из важнейших задач для определения долговечности валов. Эта задача является комплексной и требует применения современных методов расчета, моделирования и конструирования.

Согласно проведенному в работе исследованию и анализу статистики разрушений судовых валов, можно выделить следующие главные закономерности в появлении и развитии трещин:

- нарушения в конструктивных расчетах валов;
- нарушение технологических процессов ремонта валов;
- усталостное разрушение материала валов под действием переменных циклических нагрузок;
- развитие дефектов в гребных валах под действием коррозионной среды;
- некачественная центровка валопроводов и значительные поперечные колебания;
- асинхронность циклических нагрузок;

## Машинобудування і зварювальне виробництво

- температурный режим работы валов и смазка узлов трения.

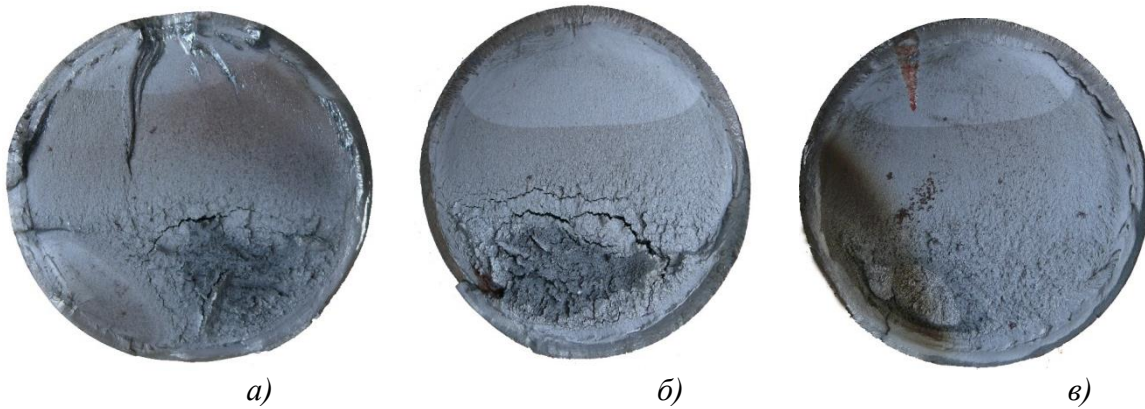


Рисунок 9 – Усталостное разрушение в средней части восстановленных валов  $\varnothing$  70 мм:

- a)* – сталь 08X19H11Ф2С2. Нагрузка  $\sigma = 180$  МПа разрушение  $0,98 \cdot 10^6$  циклов;
- б)* – сталь 04X19H11М3. Нагрузка  $\sigma = 190$  МПа, разрушение при  $N = 1,8 \cdot 10^6$  цикла;
- в)* – сталь 08X20H9С2БТЮ. При  $\sigma = 160$  МПа разрушение при  $N = 1 \cdot 10^7$  циклов.  
 При  $\sigma = 180$  МПа разрушение при  $N = 8 \cdot 10^6$  циклов.  
 При  $\sigma = 200$  МПа разрушение при  $N = 6,1 \cdot 10^6$  циклов

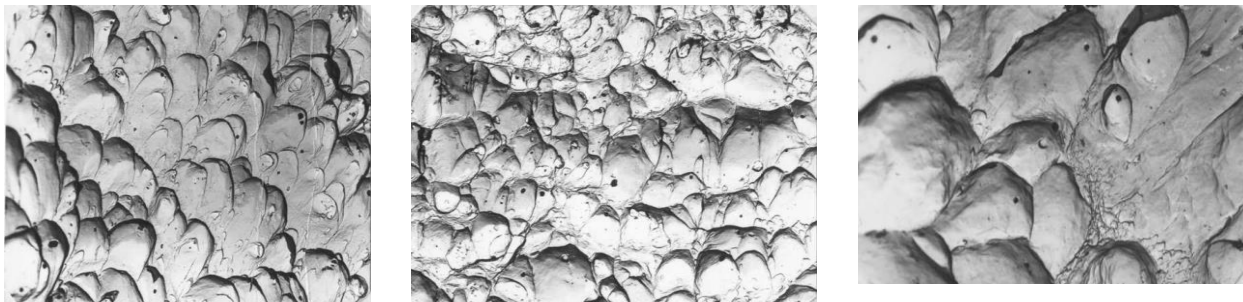


Рисунок 10 – Вязкое внутризеренное разрушение поверхностного слоя в средней части цилиндрического участка гребного вала (x3700)

Некоторые гребные валы, имеющие износ, коррозионные разрушения, трещины и смятия по конусу, под облицовками и в остальной части вала, а также коррозионные каверны и другие поверхностные дефекты (являются возможными очагами зарождения усталостных трещин), могут быть восстановлены наплавкой. Согласно правил Морского регистра судоходства Украины, к восстановлению допускаются валы с дефектами глубиной не более 5 % диаметра вала [6].

При износе, превышающим 15 мм на сторону, восстановление валов с помощью наплавки не допускается.

### ВЫВОДЫ

Исследованы причины усталостного разрушения судовых гребных валов.

Выделены главные закономерности в появлении и развитии трещин судовых валов.

Срок службы валов может быть увеличен за счет своевременной диагностики процента износа вала или выявления его поверхностных дефектов с последующим проведением качественных работ по их устранению посредством восстановления гребных валов наплавкой.

## Машинобудування і зварювальне виробництво

### Список использованных источников:

1. Балацкий, Л. Т. Повреждения гребных валов / Л. Т. Балацкий, Г. Л. Филимонов. – М. : Транспорт, 1970. – 144 с.
2. Корнилов, Э. В. Дейдвудные устройства и валопровод морских судов : (конструкция, эксплуатация, ремонт) / Э. В. Корнилов, П. В. Бойко, В. П. Смирнов. – Одесса : Феникс, 2008. – 200 с.
3. Балацкий, Л. Т. Эксплуатация и ремонт дейдвудных устройств морских судов / Л. Т. Балацкий, Т. Н. Бегагоен. – М. : Транспорт, 1975. – 160 с.
4. Николаев, В. А. Конструирование и расчет судовых валопроводов / В. А. Николаев. – Л. : Судпромгиз, 1956. – 358 с.
5. Власов В. Т. Моделирование усталостного разрушения деталей судов на примере гребных валов / В. Т. Власов, И. В. Сагиров, О. В. Жерлицина // Университетская наука – 2016 : тез. докл. междунар. науч.-техн. конф. (Мариуполь, 19–20 мая 2016 г.) : в 4 т. / ГБУЗ «ПГТУ». – Мариуполь, 2016. – Т. 2. – С. 60–61.
6. Судовые гребные валы. Восстановление электродуговой наплавкой перлитными и хромоникелевыми сталями : РД 31.52.82–88 : ввод. в действие с 01.05.1988 : утв. В/О Мортехсудоремпром. – Одесса : Володарская райтипография, 1988. – 72 с. – Режим доступа: <https://meganorm.ru/Index2/1/4293807/4293807858.htm>

Сагіров І. В., Гаркуша Г. Г., Власов В. Т., Жерліцина О. В.

### ДОСЛІДЖЕННЯ ПРИЧИН ВТОМНОГО РУЙНУВАННЯ СУДНОВИХ ГРІБНИХ ВАЛІВ

*У статті узагальнена статистика причин аварій річкових і морських суден, 50 % яких складають втрата ходу і втрата керованості. Однією з їх основних причин є пошкодження валопроводів, що складає близько 10 % всіх причин аварій.*

*В результаті аналізу виявлених пошкоджень, а також металографічних досліджень встановлено, що в процесі експлуатації судові гребні вали піддаються циклічним змінним навантаженням, при цьому виникаюча напруга, досягаючи критичних значень, може призводити до появи мікроскопічних дефектів в металі. Накопичення дефектів усередині металу призводить до міжзеренного руйнування, і в результаті, до появи тріщин. Коли одна або декілька тріщин досягають критичних розмірів, відбувається руйнування валу.*

*Розглянуто місця, стадії появи і розвитку тріщин. Встановлено, що найбільш небезпечним місцем втомного пошкодження в гребних валах виявилася зона переходу циліндрової частини валу в конічну.*

*Були проведені випробування валів діаметром 70 мм, відновлених наплавленням, на втомне руйнування при циклічних навантаженнях. Представлені фото втомного руйнування валів, наплавлених трьома марками сталей. Після випробувань зруйновані зразки піддані скануванню на електронному растровому мікроскопі, яке показало в'язкий характер внутрішньозеренного руйнування поверхневого шару відновленого гребного валу.*

*В результаті проведеного в роботі дослідження, виділено головні закономірності виникнення і розвитку тріщин: порушення технологічних процесів ремонту валів, втомне руйнування матеріалу валів під дією змінних циклічних навантажень, розвиток дефектів під дією корозійного середовища, неякісне центрування валопроводів і їх значні поперечні коливання, асинхронність циклічних навантажень, температурний режим роботи валу і змащування вузлів тертя.*



*Запропоновані рекомендації щодо збільшення терміну служби за рахунок діагностики відсотка зносу валу, виявлення його поверхневих дефектів і їх усунення шляхом відновлення наплавленням.*

**Ключові слова:** *причини аварій, валопровід, гребний вал, втомна тріщина, характер руйнування.*

**Sagirov I. V., Garkusha G. G., Vlasov V. T., Zherlicina O. V.**

### **RESEARCH INTO THE CAUSES OF FATIGUE DESTRUCTION OF THE PROPELLER SHAFTS OF SHIPS**

*The article summarizes the statistics on the causes of accidents of river and sea vessels, 50 % of which are loss of movement and loss of controllability. One of their main causes is damage to shafting of ships, which accounts for about 10 % of all causes of accidents.*

*As a result of the analysis of the revealed damages, as well as metallographic studies, it was established that during operation the ship propellers are subjected to cyclic variable loads, and the resulting stresses that reach critical values, which can lead to microscopic defects in the metal.*

*The accumulation of defects inside the metal leads to intergranular fracture, and as a result, the appearance of microcracks. When one or several cracks reach critical sizes, the shaft is destroyed.*

*Considered the place, the stage of appearance and development of cracks. It was established that the transition zone of the cylindrical part of the shaft to the conical was the most dangerous place for fatigue damage in the shafts ships.*

*Were tested shafts with a diameter of 70 mm, restored by surfacing, for fatigue failure under cyclic loads. The article presents photos of the fatigue destruction of shafts with the surfacing of three steel grades. After fatigue tests, the destroyed samples were examined on an electron scanning microscope. Electron microscopy showed the viscous nature of the intergranular destruction of the surface layer of the restored propeller shaft.*

*According to the study, the main regularities in the appearance and development of cracks are highlighted: violation of technological processes of shaft repair, fatigue destruction of shaft material under the influence of variable cyclic loads, development of defects under the action of corrosive environment, poor quality centering of shaft lines and their significant transverse oscillations, asynchronous cyclic loads, temperature condition of the shafts and lubrication of friction units.*

*Recommendations are given to increase the service life by diagnosing the percentage of shaft wear, detecting surface defects and eliminating them by restoring by welding surfacing.*

**Keywords:** *causes of shipwreck, ship's shafting, rowing billow, fatigue crack, character of destruction.*

Рецензент: д-р техн. наук, проф. В. В. Суглобов

Статья поступила 14.06.2019