

Машинобудування і зварювальне виробництво

of all components of the structure, including welded joints. The simplest criterion for optimizing a welded joint is the minimum of its cost, which includes the cost of the weld and the base metal connected by this weld.

An example of determining the optimal structural and technological parameters of welds in the junction zone of a tubular column of a rotary crane with a base plate with the help of fillet welds at the pipe end and at the junction points of the reinforcing ribs with the column and plate is considered. A longitudinal compression force with varying eccentricity acts on the column, and its cross-section is selected taking into account strength, stability and rigidity. A simplified optimization problem is formulated in the following way: to minimize the objective function of the cost of the connection provided that the connection and the column are of equal strength.

It is shown that the condition of equal strength can be performed for different variants of the ratio of the structural dimensions of the base of the column and the dimensions of the seam, which leads to a change in the cost of the connection.

When you change the leg of the seam and change the size of the power ribs. Therefore, there is a possibility to choose constructive-technological parameters of a compound in a rather wide range of their change.

It should be noted that with the complexity of the structure and completeness of the optimality criterion of the design being designed, satisfying the diverse requirements of regulatory documents, significantly increases the range of possible solutions. Therefore, the choice of the method for finding the extremum of the objective function remains with the designer.

Keywords: optimal design of welding joints, uniform strength, cost of joining, non-central loading of a column, strength conditions for corner joints.

Стаття поступила 27.06.2019 з.

Рецензент д-р техн. наук, проф. Матвиенко В. Н.

УДК 621.833.031

Коваленко А. С.¹, Бочарова О. А.²

ДОСЛІДЖЕННЯ ДОВГОВІЧНОСТІ ТА КОРОЗІЙНОЇ СТІЙКОСТІ МАШИН ДЛЯ ВИРОБНИЦТВА БУДІВЕЛЬНИХ МАТЕРІАЛІВ

Нині велике значення має питання вивчення корозійної стійкості та довговічності в умовах експлуатації. Забезпечення безпечної експлуатації є актуальним завданням, яке вирішується комплексом заходів. Підвищення довговічності та корозійної стійкості таких машин можливо при узгодженні конструктивно-технологічних заходів з конкретними експлуатаційними умовами, тобто з урахуванням особливостей силового й температурного навантаження, корозійного впливу, кінематики зношування при високих контактних навантаженнях, впливу металу на зносостійкість.

У цій статті проведено комплексне дослідження корозійної стійкості та закономірностей зношування слабких місць машин для виробництва будівельних матеріалів.

Розглянуті питання зносостійкості та корозійної стійкості матеріалів, закономірності деталей машин для виробництва будівельних матеріалів і запропоновані рекомендації для підвищення строкової служби машин.

Одним з слабких місць вібраторів є корозія корпусу. Основною причиною появи корозії це негативний вплив середовища; вплив вологи, вплив води і всіх розчинених у ній хімічних

¹ канд. тех. наук, доц., ДВНЗ «Приазовський державний технічний університет», м. Маріуполь

² ст. викладач, ДВНЗ «Приазовський державний технічний університет», м. Маріуполь

Машинобудування і зварювальне виробництво

речовин; механічні пошкодження. Намічувана подальша інтенсифікація в цій області викликає необхідність пошуку більш ефективних способів підвищення довговічності та корозійної стійкості насамперед швидкозношуваних деталей. Шокові дробарки при дробленні глинистих і вологих руд, де безсумнівно є вплив вологи, механічного пошкодження та навколишнього середовища також схильні до виникнення корозії. При проведенні антикорозійної обробки, покриваючи різними захисними покриттями або наплавленні плит цокових дробарок, обов'язково потрібно дотримуватись заходів безпеки.

Ключові слова: довговічність, корозія, стійкість, техніка, машини, виробництво, пошкодженість, будівельні матеріали, антикорозійна обробка, машинобудування, механічне пошкодження, вібростол, бетонний елемент, цокова дробарка, надійність, дослідження, експлуатаційні умови.

Стаття присвячена питанню підвищення довговічності та корозійної стійкості машин для виробництва будівельних матеріалів в процесі експлуатації, на прикладі вібромашин та цокових дробарок. Підвищення довговічності та корозійної стійкості таких машин можливо при узгодженні конструктивно-технологічних заходів з конкретними експлуатаційними умовами, тобто з урахуванням особливостей силового й температурного навантаження, корозійного вплива, кінематики зношування при високих контактних навантаженнях, впливу металу на зносостійкість.

Дана техніка застосовуються в різних галузях машинобудування, легкої промисловості, будівництва, металургії для здійснення спеціальних технологічних процесів. В будівництві це конвеєри, машини для просіювання, сортування піску, ущільнення ґрунту, бетонної суміші, укладання різних бетонних сумішей. Особливе місце займають вібростоли (рис. 1) зі знімними вібраторами. Вони призначені для виготовлення бетонних виробів підвищеної міцності – бордюри, фігурні елементи мощення, різних розмірів і складів [3].

Отримання якісних бетонних виробів залежить від ступеня ущільнення, а потрібна ступінь ущільнення може бути отримана шляхом вібрації, при якій істотно знижується в'язкість розчину, уникають бульбашки повітря, він набуває рухливості, заповнює всі порожнечі в формі.

Для всіх видів бетонних дрібно штучних виробів розроблена і перевірена на практиці технологія створення вібрацій. На вібростолах вібратори наводяться в рух від високооборотних електродвигунів. Головними деталями вібраторів є вали з дебалансами, що встановлюються на підшипниках кочення. Передача від двигуна до валів може бути зубчастої або пасової.

Для зниження шуму елементи зубчастого закріплення у вигляді шестерень або зубчастих ременів можуть виготовлятися з еластомерів. Досвід експлуатації цих вібраторів показує, що, незважаючи на наявні конструктивні відмінності, всі вони мають одні і ті ж слабкі місця.

Охарактеризуємо три слабких місця вібраторів. Перше - це ненадійність різьбового кріплення. Воно пояснюється саме вібраційним навантаженням, що сприяє самовідгвинчуванню. У більшості випадків самогальмування забезпечується моментом тертя. Вібрація істотно може знижувати коефіцієнт тертя і, відповідно момент тертя.

Друге слабке місце це корозія корпусу. Основні причини появи корозії: негативний вплив навколишнього середовища; вплив вологи, вплив води і всіх розчинених у ній хімічних речовин; механічні пошкодження - їх не уникнути ніяк, тому що на вібростіл постійно впливає вібрація, що руйнує антикорозійні покриття.

Машинобудування і зварювальне виробництво

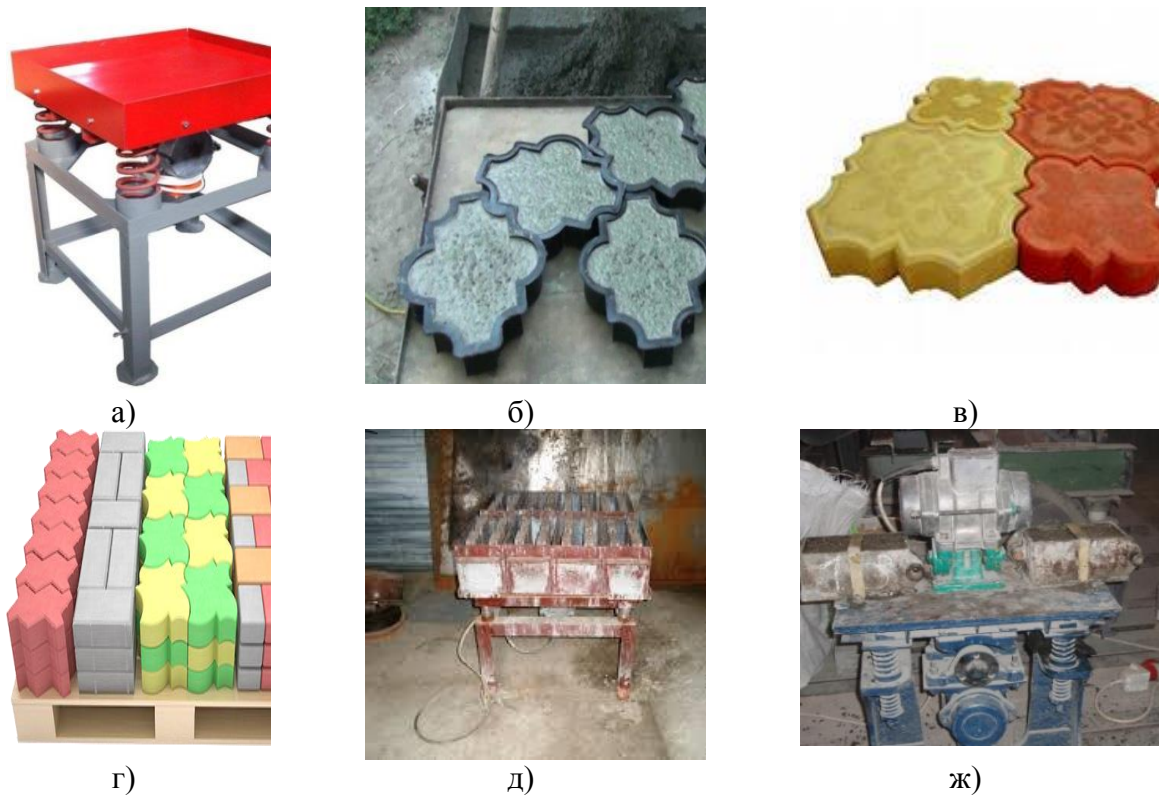


Рисунок 1 – Виготовлення бетонних елементів мощення:
 а) вібростіл; б) форми для виготовлення бетонних виробів; в) фігурні елементи мощення;
 г) види виробів ФЕМ; д) вібростол в процесі експлуатації;
 ж) ущільнення бетонних кубиків на вібростолах

Виникнення корозії - одна з найпоширеніших причин виходу вібростолу з ладу. Під дією іржі поверхня дуже швидко приходить в непридатність і руйнується. Тому захист вібростолу від корозії - найважливе і обов'язкове завдання. Постійна вібрація призводить до швидкого пошкодження і утворення тріщин, скорочує термін експлуатації. Звідси можна зробити один висновок - для боротьби з корозією необхідний максимальний захист металу від впливу зовнішніх факторів. Корозія є процес руйнування металів. Окислення відбувається внаслідок електро-хімічного, фізико-хімічного або хімічної взаємодії з іншими речовинами зовнішнього середовища - з киснем і водою. Від появи іржі велику частину вібростола захищає лакофарбове покриття. Порушення цього покриття створює незахищені ділянки на поверхні стола. Туди потрапляє волога з різними хімічно активними добавками. Шар розчину сприяє тому, що волога затримується в тріщинах і мікропошкодження лакофарбового шару, що призводить до появи іржі. Процес корозії залежить від матеріалу з якого виготовлений, якщо при виготовленні вібростола використовувався метал з додаванням легуючих добавок, що уповільнюють корозію то він буде експлуатуватися більше часу. Найбільш уразливими для іржі місцями є зварні шви, які знаходяться під постійним і тривалим впливом зовнішніх чинників. З часом з'являються мікротріщини, вони містять оригінали вогнищами виникнення корозії, особливо при наявності підвищеного рівня вологості. Важкодоступні місця не завжди можуть швидко висохнути після попадання вологи, тому також піддаються руйнівній дії окислювальних процесів.

Метал, як відомо, окислюється на повітрі, навіть якщо ви просто покладіть металевий виріб в кімнату, то з часом воно покриється кіркою іржі, яка роз'їдає його структуру. Перед тим як прибрати залишки старого покриття, необхідно позначити крейдою місця глибоких

Машинобудування і зварювальне виробництво

ушкоджень, які вимагають обробки в кілька шарів. Вся поверхня вібростолу шліфується дротяною щіткою, причому особлива увага приділяється глибоким пошкодженням. Якщо цього не зробити, то від обробки майже не буде толку: вже через кілька місяців іржа проступить на поверхню або, що набагато гірше, буде приховано розвиватися під шаром захисту. Після початкового очищення вібростіл обшкірювати наждачним папером, особливо запущені місця піддаються обробці шліфувальною машинкою. Потім поверхню знежирюють спеціальними засобами або бензином, знову сушать і наносять захист. Щоб уникнути корозії впливу, вібростіл покривають різними захисними покриттями - фарбою і лаком, засобами від корозії, проводять оцинкування. Зовнішні поверхні потрібно обробляти твердіючими складами, а внутрішні, важкодоступні місця - навпаки, рідкими, речовинами речовинами, що не холонуть. Засоби для обробки вібростола: антикор; бітумні суміші, поліролі; віск, спеціальні пасти. Антикор - ефективний метод, що дозволяє максимально стримувати процес утворення корозії. Маючи високу проникаючу здатність, він повністю просочує іржу, витісняє з неї вологу, і уповільнює процес корозії. Рекомендується вибирати антикор для вібростолів на масляній основі, він ефективно проникає і пригнічує корозійний процес. Обов'язково перед обробкою необхідно виконати ретельне миття і чищення. Дуже важливо прибрати весь шар розчину. Неприпустима також обробка при наявності іржи яку треба зачистити, скориставшись скребком або металевою щіткою потім наждачним папером. якщо є старі шари фарби або мастики, і вони відшаровуються, їх теж необхідно видалити. На спустошену поверхню необхідно обов'язково нанести ґрунтовку. Бітумна мастика застосовується виключно в якості профілактики, боротися з корозійними процесами вона не може. Основне завдання бітумної мастики - продовжити життя вібростолам. Головна умова в тому, щоб поверхня вібростола була очищена від розчину і корозії. Інакше потрапляння вологи під мастику викличе появу іржі, і робота буде марною.

При проведенні антикорозійної обробки вібростола обов'язково потрібно дотримуватись заходів безпеки: працювати в добре провітрюваному приміщенні, найкраще на вулиці. Не допускати наявності поблизу з місцем, де проводиться обробка вібростола від корозії, джерел відкритого вогню, так як будуть використовуватися легкогорючі кошти і матеріали. Обов'язково треба використовувати респіратор для захисту органів дихання і щільно прилягають до голови окуляри, щоб запобігти попаданню в очі дрібних осколків і крапель рідини.

Третє вразливе місце - це підшипниковий вузол з підшипниками кочення. При певних умовах вузол може перегріватися з подальшим заклинюванням і руйнуванням. Крім того посадочне місце підшипника розбивається через пластичних деформацій і постійного збільшення зазору між зовнішнім кільцем і подушкою

З практики експлуатації металургійних машин відомо, що можна домогтися практично рівномірного розподілу напружень в зоні контакту, якщо туди помістити пружну прокладку (наприклад, виготовлену з конструктивного поліуретану). При цьому максимальні напруження можуть бути знижені в 10 разів. Така пружна прокладка повинна бути названа адаптером, оскільки дозволяє пристосувати (адаптувати) дві поверхні один до одного [7].

Основним завданням підбору адаптера для вібраторів є вибір матеріалу і розмірів пружного елемента таким, щоб не допустити зниження технологічних параметрів, наростання температури в захисному вузлі і максимально продовжити його довговічність.

Невисокий термін служби плит шоккових дробарок із складним рухом щоки в наш час не відповідає рівню зростаючого масштабу розвитку промисловості будівельних матеріалів. Намічувана подальша інтенсифікація в цій області викликає необхідність пошуку більш ефективних способів підвищення довговічності та корозійної стійкості насамперед швидкозношуваних плит.

Машинобудування і зварювальне виробництво

Щоківі дробарки установлюють переважно на підприємствах невеликої продуктивності. Вони в порівнянні з іншими видами дробарками більш пристосовані для дроблення глинистих і вологих руд, займають менше місця по висоті і простіші конструктивно. Щоківі дробарки працюють за принципом роздавлювання і частково згину між двома щоками, з яких одна – нерухома, а інша – рухома.

Щоківі дробарка зі складним рухом щоки працює на принципі стиску каменю між двома плитами (рис. 2). У камеру дроблення, що має форму клина й утворена двома щоками 1 та 3, на яких закріплені змінні плити 4, подається матеріал, що підлягає дробленню. Щока 1 нерухома. Рухома щока 3 шарнірно підвішена одним кінцем на ексцентриковій частині приводного вала. Вона приводиться в коливальний рух. Низ рухомої щоки 3 шарнірно опирається на розпірну плиту 4. Іншим кінцем розпірна плита опирається на регулюючий пристрій 5. У верхній частині камери дроблення щока 3 рухається по малому еліпсу, у нижній частині - по сильно витягнутому еліпсі.

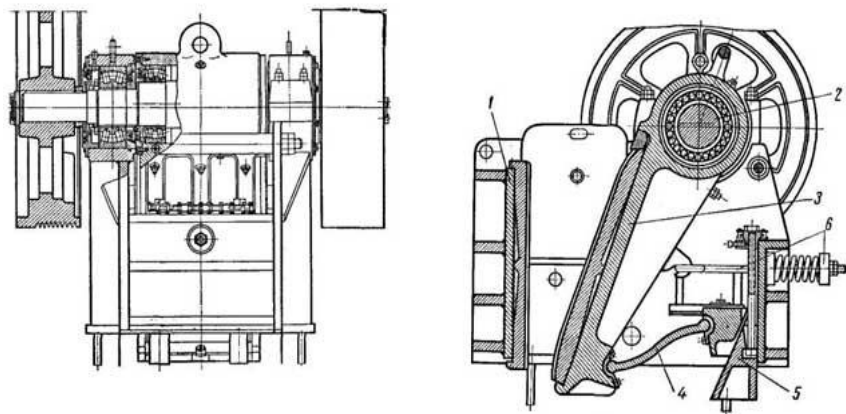


Рисунок 2 – Щоківі дробарка зі складним рухом щоки:

1 – нерухома щока, 2 – ексцентриковий вал, 3 – рухома щока, 4 – розпірна плита,
5 -регулюючий пристрій, 6 - замикаючий пристрій, що складається з тяги та пружини

При обертанні ексцентрикового вала рухома щока піднімається вгору й наближається до нерухомої, тобто відбувається хід стиску. В цей час у верхній частині камери дроблення рухома плита відходить від нерухомої. При русі ексцентрикового вала далі вгору, а низ рухомої щоки наближається до нерухомої, тобто виходить загальна ділянка ходу стиску. Потім верх продовжує зближатися, а низ почне відходити від нерухомої щоки. При подальшому русі ексцентрикового вала верх і низ рухомої щоки відходять від нерухомої, тобто відбувається загальна ділянка холостого ходу.

При відході рухомої щоки від нерухомої шматки породи просуваються вниз під дією сили ваги й виходять із камери дроблення, якщо їхні розміри стали менше самої вузької частини камери, називаною вихідною щілиною, або займають нове положення у відповідності зі своїм новим розміром. Потім цикл повторюється [9].

При дробленні глинистих і вологих руд, де є вплив вологи, навколишнього середовища та механічного пошкодження, виникає основна причина появи корозії:

Характерною рисою умов експлуатації щоківих дробарок є велика гама матеріалів для дроблення з фізико-механічними властивостями, що відрізняються по міцності, крихкості, абразивності та крупності.

В результаті впливу матеріалу, що дробиться, на плитах по довжині камери дроблення виникає змінний контактний тиск, зв'язаний зі зміною умов зовнішнього тертя породи по плитах. У зв'язку з нерівномірним розподілом тиску по довжині камери дроблення

Машинобудування і зварювальне виробництво

спостерігається нерівномірний його знос. Найбільша величина зношування має місце в зоні вихідної щілини, де матеріал плит піддається дії максимальних тисків і високих температур. Однак, у літературі даних про тиск на поверхнях тертя, а також про корозійну стійкість та температурні режими роботи плит практично немає. Не одержали необхідного висвітлення матеріалознавські питання. Незнання ступеня динамічності процесу й механізму зношування по довжині плити, безумовно, затрудняє вибір зносостійких матеріалів для їхнього зміцнення.

Стенові випробування зносостійкості зразків плит, що дроблять, проводились на приладі основною частиною якого є стенд щокової дробарки зі складним рухом щоки. Для стенда виготовляються спеціальні зразки зі сталі Ст3. Зразки зміцнювали методом електродугового ручного наплавлення. Зразок розбивали по ширині на п'ять ділянок, кожна з яких наплавляли певним типом електродів у 2 шари, після чого зразки шліфувалися. Після одного наплавлення на інше, на торцевій частині зразка ставилась риска. Кожна ділянка наплавлення маркірувалася цифрою на торці зразка. Товщина наплавленого шару після шліфування дорівнювала 3 мм. Стенові випробування проводили на щоковій дробарці моделі СМД-116. з прийомним отвором 100 x 150 мм, при потужності привода 1 кВт, частоті обертання ексцентрикового вала 400 об/хв і ступені дроблення 12...14 продуктивність стенда склала 0,7...0,8 кг/хв. Для дроблення використовували вапняк діаметром вихідного матеріалу 30-60 мм і межею міцності на стиск 200...280 МПа.

Вимірювали лінійне зношування й зношування по масі для еталонного наплавлення й лінійне зношування для всіх випробуваних наплавлень. Вимір лінійного зносу здійснювали поздовжнім і поперечним мікрометруванням робочих поверхонь індикатором типу МІ-50А с кроком виміру 5 мм. Зношування контролювали періодично після дроблення 15 кг вапняку; за повний цикл випробувань переробляли 300 кг породи. Таким чином, зносостійкість випробуваних наплавко залежить від параметрів робочих зон і кінематики робочих органів щокових дробарок. Так, найбільше зношування нерухомої плити проявляється в нижній зоні, а рухливої – у середній зоні.

ВИСНОВКИ

1. Питання вивчення корозійної стійкості та довговічності в умовах експлуатації безпосередньо викликає велике значення в різних галузях машинобудування, легкої промисловості, будівництві та металургії.

2. Одним з слабких місць машин для виробництва будівельних матеріалів є корозія корпусу. Основною причиною появи корозії це негативний вплив середовища; вплив вологи, вплив води і всіх розчинених у ній хімічних речовин та механічні пошкодження. Проведено комплексне дослідження корозійної стійкості та закономірностей зношування слабких місць машин для виробництва будівельних матеріалів.

3. Виявлені слабкі місця, запропоновані рекомендації для посилення конструкційної міцності, а також розглянуті питання корозійної стійкості машин в період експлуатації.

Список використаних джерел:

1. Бочарова, Е. А. Оптимизация режима работы вибростола для формирования бетонных изделий / Е. А. Бочарова // Университетская наука-2011 : тез. докл. Междунар. научно-техн. конф. (Мариуполь, 17-19 мая 2011 г.) / ГВУЗ «ПГТУ». – Мариуполь, 2011. – Т. 2. – С. 142–143.

2. Емельяненко, Н. Г. Развитие приводов виброформовочных машин / Н. Г. Емельяненко, Е. А. Бочарова // Университетская наука-2011 : тез. докл. Междунар. научно-

Машинобудування і зварювальне виробництво

техн. конф. (Мариуполь, 17-19 мая 2011 г.) / ГВУЗ «ПДТУ». – Мариуполь, 2011. – Т. 2. – С. 147–148.

3. Бочарова, Е. А. Повышение надежности подшипниковых узлов вибрационного оборудования для производства бетонных изделий / Е. А. Бочарова // Захист металургійних машин від поломок : міжвуз. темат. зб. наук. праць / ДВНЗ «ПДТУ». – Маріуполь, 2012. – Вип. 13. – С. 169–171.

4. Артюх, В. Г. Нагрузки и перегрузки в металлургических машинах: монография / В. Г. Артюх. – Мариуполь: ПДТУ, 2008. – 244 с.

5. Артюх, Г. В. Особенности применения эластомеров для снижения динамических нагрузок в металлургических машинах / Г. В. Артюх // Защита металлургических машин от поломок : межвуз. темат. сб. науч. тр. – Мариуполь, 1997. – Вып. 2. – С. 155–159.

6. Артюх, Г. В. Инженерные проблемы прочности металлургических машин / В. Г. Артюх // Захист металургійних машин від поломок : міжвуз. темат. зб. наук. праць / ПДТУ. – Маріуполь, 2003. – Вип. 7. – С. 85–96.

7. Бочарова, Е. А. Повышение ресурса вибрационного оборудования для производства бетонных изделий / Е. А. Бочарова // Захист металургійних машин від поломок : міжвуз. темат. зб. наук. праць / ДВНЗ «ПДТУ». – Маріуполь, 2013. – Вип. 15. – С. 128–133.

8. Коваленко, А. С. Напряженно-деформированное состояние и повреждаемость элементов конструкций при постепенных отказах / А. С. Коваленко // Захист металургійних машин від поломок : міжвуз. темат. зб. наук. праць / ПДТУ. – Маріуполь, 2010. – Вип. 12. – С. 40–46.

9. Коваленко, А. С. Стан питання витривалості та довговічності плит, що дроблять, шоккових дробарок / А. С. Коваленко // Науковий вісник будівництва. – Харків, 2012. – Вип. 69. – С. 233–236.

10. Кліменко, В. З. Випробування конструкцій, обстеження та моніторинг будівель і споруд / В. З. Кліменко, І. Д. Белов. – Київ : Кондор, 2015. – 572 с.

11. Корольов, В. П. Проблемы ресурсу і технологічної безпеки металевих конструкцій у корозійних середовищах. Розробки і практичний досвід менеджменту надійності будівельних об'єктів / В. П. Корольов. – Маріуполь : ПДТУ, 2015. – 74 с.

Kovalenko A., Bocharova E.

RESEARCH OF DURABILITY AND CORROSION RESISTANCE OF MACHINES FOR THE PRODUCTION OF BUILDING MATERIALS

At night, the question of corrosion behavior and duration in all fields of activity is of great importance. Safe action security is a topical implementation that is produced in the complex. Increasing the speed and corrosion of such machines is possible when using structural and technological actions with specific service conditions, which are used by reducing the number of strongest and most temperature indicators, corrosion use, kinematics placed in local contact points, as well as any results.

We believe that a comprehensive study of the corrosion work and the regularity of the place, where there are a small number of machines for building construction.

Consider questions regarding shortest and shortest production resources, the regularity of machine parts for building structures, and the suggested recommendations for fairly rigorous machine service.

One of the weaknesses of vibrators is body corrosion. The main reason is that corrosion is negative; actually the moisture that drives and all the dissolved chemical cases; current damage.

Машинобудування і зварювальне виробництво

The intense scrutiny provided in this area has made it necessary to find higher work rates that adhere to speed and corrosion, and to hinder the tile quickly. With crushers in small clay and wet ores, where there is undoubtedly moisture, precise damage and the surrounding area is also strong for corrosion. When carrying out anticorrosive action, covering with various protected coverings, or surfacing a tile, which performs safety, it is necessary to protect safety.

Keywords: durability, corrosion, speed, technology, machines, production, damage, building materials, anti-corrosion packaging, mechanical engineering, modern damage, vibrating table, concrete products, crusher, reliability, use, important requirements.

Коваленко А. С., Бочарова Е. А.

ИССЛЕДОВАНИЕ ДОЛГОВЕЧНОСТИ И КОРРОЗИОННОЙ СТОЙКОСТИ МАШИН ДЛЯ ПРОИЗВОДСТВА СТРОИТЕЛЬНЫХ МАТЕРИАЛОВ

Сейчас большое значение имеет вопрос изучения коррозионной стойкости и долговечности в условиях эксплуатации. Обеспечение безопасной эксплуатации является актуальной задачей, которая решается комплексом мер. Повышение долговечности и коррозионной стойкости таких машин возможно при согласовании конструктивно-технологических мероприятий с конкретными эксплуатационными условиями, то есть с учетом особенностей силовой и температурной нагрузки, коррозионного влияния, кинематики износа при высоких контактных нагрузках, влияния металла на износостойкость.

В этой статье проведено комплексное исследование коррозионной стойкости и закономерностей износа слабых мест машин для производства строительных материалов.

Рассмотрены вопросы износостойкости и коррозионной стойкости материалов, закономерности деталей машин для производства строительных материалов и предложены рекомендации для повышения срока службы машин.

Одним из слабых мест вибраторов является коррозия корпуса. Основной причиной появления коррозии это негативное влияние среды; воздействие влаги, воздействие воды и всех растворенных в ней химических веществ; механические повреждения. Намечаемая дальнейшая интенсификация в этой области вызывает необходимость поиска более эффективных способов повышения долговечности и коррозионной стойкости прежде всего быстроизнашивающихся деталей. Щековые дробилки при дроблении глинистых и влажных руд, где присутствует несомненно влияние влаги, механических повреждений и окружающей среды также подвержены возникновению коррозии. При проведении антикоррозийной обработки, покрывая различными защитными покрытиями или наплавке плит щековых дробилок, обязательно нужно соблюдать меры безопасности.

Ключевые слова: долговечность, коррозия, устойчивость, техника, машины, производство, поврежденность, строительные материалы, антикоррозийная обработка, машиностроения, механическое повреждение, вибростол, бетонный элемент, щековая дробилка, надежность, исследования, эксплуатационные условия.

Рецензент: д-р техн. наук, проф. Суглобов В. В.
Статья надійшла 29.10.2019 р.